

Государственное профессиональное образовательное учреждение
Тульской области
«Донской политехнический колледж»

Задания для выполнения самостоятельной работы

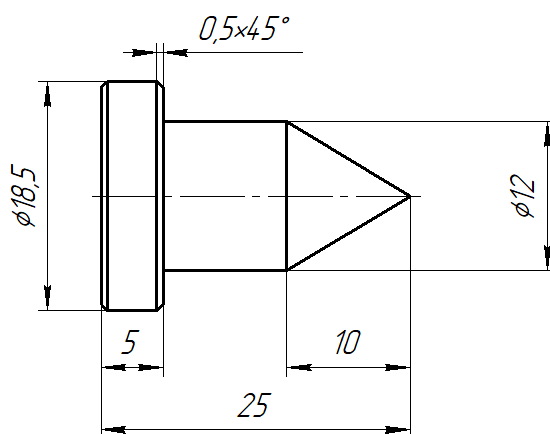
студентами группы ОС 21-3.1

по дисциплине МДК 02.01 Разработка управляющих программ

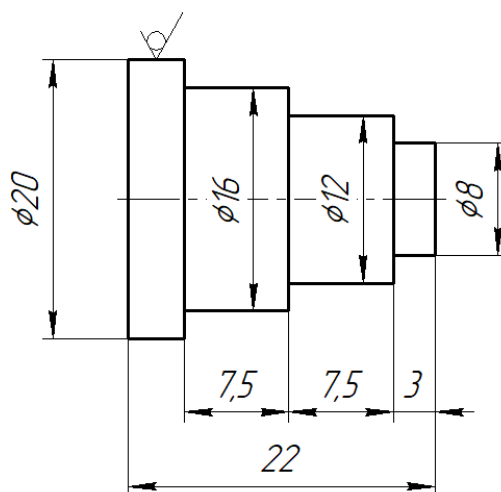
Преподаватель *Кораблева Н.В.*

1. Открыть программу CNS_Simulator;
2. Выбрать заготовку;
3. Выбрать инструмент;
4. Написать программу с помощью черного цикла G71 и чистового цикла G70.

Задание №1



Задание №2



Задание №3

