

Государственное профессиональное образовательное учреждение
Тульской области
«Донской политехнический колледж»

МЕТОДИЧЕСКОЕ ПОСОБИЕ
для выполнения самостоятельной работы
по дисциплине Основы инженерной графики
часть 1

Специальность Техническая эксплуатация и обслуживание
электрического и электромеханического оборудования (по
отраслям), курс 1

Специальность Организация перевозок и управление на
транспорте (по видам), курс 1

Специальность Техническое обслуживание и ремонт
автомобильного транспорта, курс 1

г.Донской

АННОТАЦИЯ

В число дисциплин, составляющих основу технического образования, входит инженерная графика.

Предлагаемые в рабочей тетради задания соответствуют рабочей программе дисциплины инженерная графика. Рабочая тетрадь предусматривает продуктивную работу студентов вне учебных занятий, часть работ может быть использована для выполнения домашних заданий. Все задания выполняются непосредственно на выделенных местах. Отдельные задания частично уже выполнены, что повышает продуктивность работы студентов, развивая их пространственное мышление. Большинство определений, положений в тетради следует выполнять по памяти, либо с помощью справочной литературы.






Упражнения имеют различную степень сложности, что позволяет при выборе заданий учитывать индивидуальную подготовку каждого студента.

Содержание

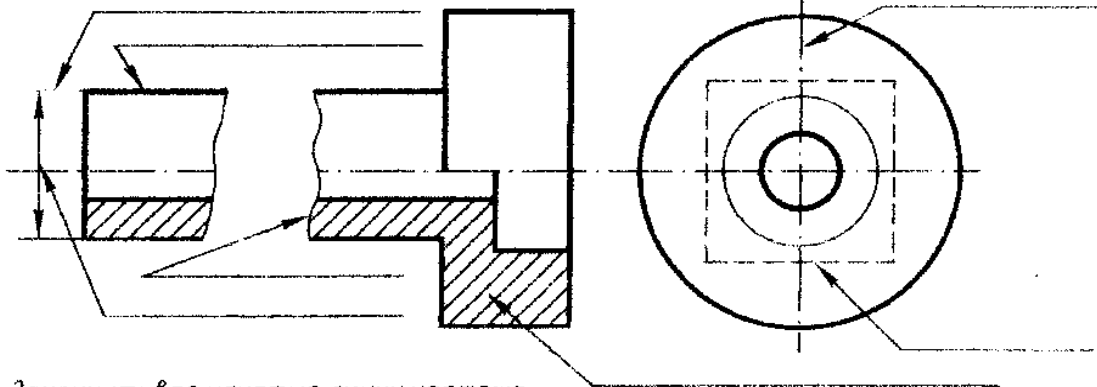
1. Форматы
2. Рамка и основная надпись
3. Линии чертежа
4. Шрифты чертёжные
5. Нанесение размеров
6. Геометрические построения. Сопряжение линий
7. Аксонометрические проекции
8. Проекции моделей

1.3 Линии чертежа ГОСТ 2.303-68

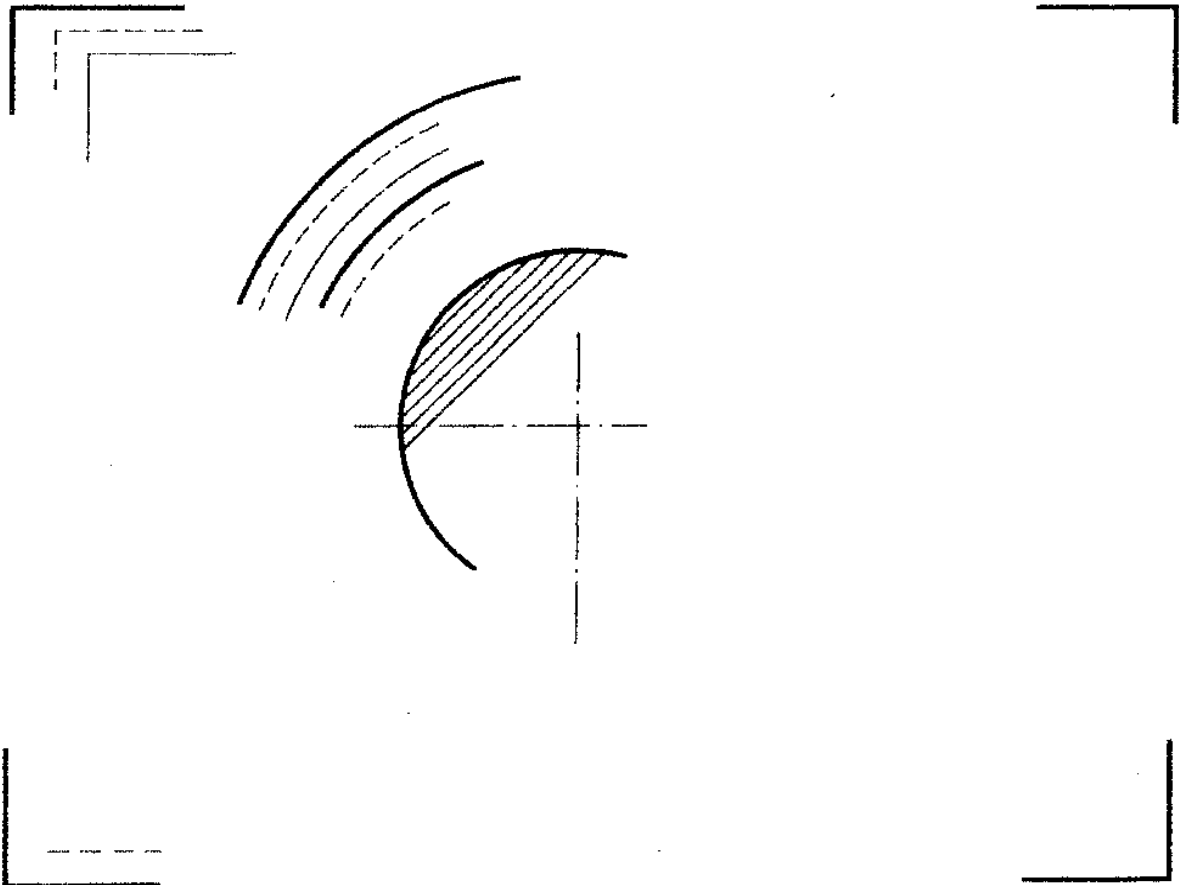
Основные типы линий (Заполнить таблицу.)

	Наименование	Начертание	Толщина, мм	Основное назначение
1				
2				
3				
4				
5				

Написать наименование линий, выполненных на чертеже



Закончить все начатые линии чертежа



Шрифты чертежные ГОСТ 2.304-81

Стандарт устанавливает _____

Размер шрифта (h) величина _____

Предпочтительно выполнение шрифта с наклоном ... к основанию строки

Шрифт типа Б с наклоном

Прописные буквы

А В В Г Д Е Ж З И Й К Л М Н О П Р

С Т У Ф Х Ц Ч Щ Ъ Ы Ь Э Ю Я

Строчные буквы

а б в г д е ж з и к л м н о п р с

т у ф х ц ч щ ъ ы ь э ю я

Цифры арабские

1 2 3 4 5 6 7 8 9 0

Цифры римские

I II III IV V VI VII VIII IX X

Латинский алфавит

A B C D E F G H I J K L M N

O P Q R S T U V W X Y Z

a b c d e f g h i j k l m n

o p q r s t u v w x y z

Таблица параметров размеров шрифта Б (размеры, мм)

Размер шрифта	2,5	3,5	5	7	10
Высота прописных букв и цифр	2,5	3,5	5	7	10
Высота строчных букв кроме б, в, р, д, ц, ф	1,8	2,5	3,5	5	7
Высота строчных букв (полная) б, в, д, р, ц	2,5	3,5	5	7	10
Ширина прописных букв Б, В, И, Й, К, Л, Н, О, П, Р, Т, У, Ц, Ч, Ъ, Э, Я	1,5	2,1	3	4,2	6
Ширина прописных букв А, Д, М, Х, Ы, Ю	1,8	2,5	3,5	5	7
Ширина прописных букв Ж, Ф, Ш, Щ, Ъ	2	2,8	4	5,5	8
Ширина прописных букв Е, Г, З, С	1,3	1,8	2,5	3,5	5
Ширина строчных букв а, б, в, г, д, е, з, и, й, к, л, н, о, п, р, ц, х, ч, ч, ь	1,3	1,8	2,5	3,5	5
Ширина строчных букв м, ь, ы, ю	1,5	2,1	3	4,2	6
Ширина строчных букв ж, т, ф, ш, щ	1,8	2,5	3,5	5	7
Ширина строчной буквы с	1	1,4	2	3	4
Ширина цифр 2, 3, 5, 6, 7, 8, 9, 0	1,3	1,8	2,5	3,5	5
Ширина цифры 4	1,5	2,1	3	4,2	6
Ширина цифры 1	0,8	1,2	1,5	2	3
Минимальное расстояние между словами	1,5	2,1	3	4,2	6
Ширина между буквами в словах	0,5	0,7	1	1,5	2
Толщина линии абجدки шрифта	0,2	0,3	0,5	0,7	1

Закончить написание букв шрифтом 10, 7 и 5.



Щ Д Л И К А М

Х Ж Э Ч У Я Р

ь ь Б В Ы Ф С

э о ю

х к л м ж ч

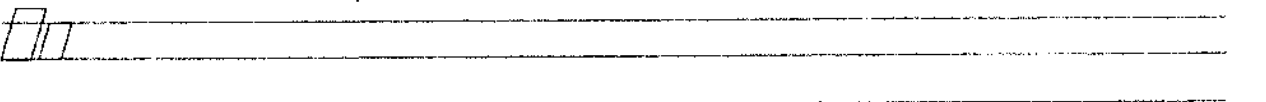
у п и ц т ш щ

с э е о а д в

б р ю ф з г ь

ь я ы

Написать шрифтом 7 строчными буквами текст "Инженерная графика - основа технической грамотности".

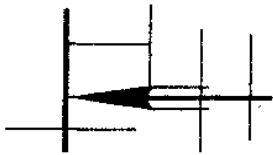


Нанесение размеров ГОСТ 2.303-68

Стандарт устанавливает _____

Размеры указываются _____

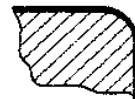
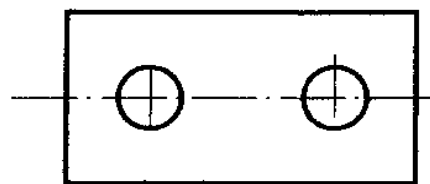
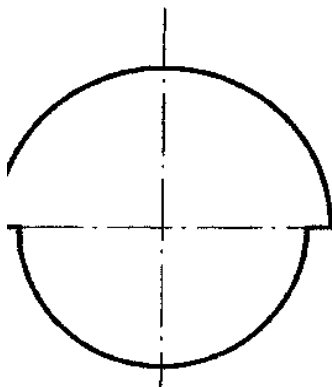
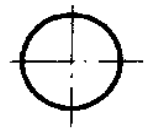
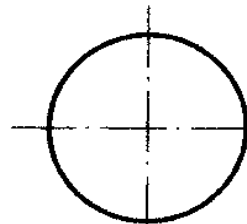
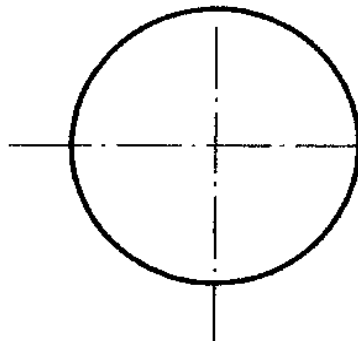
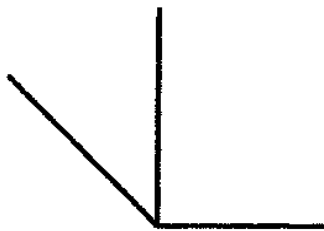
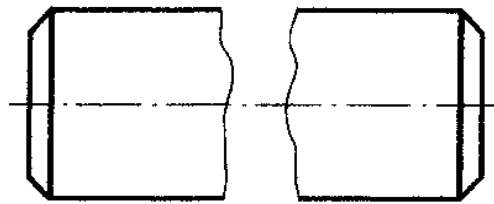
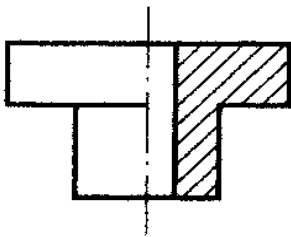
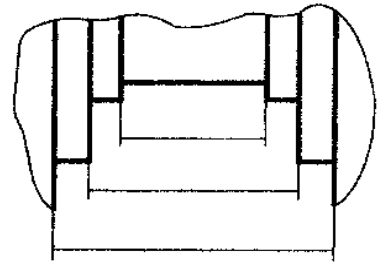
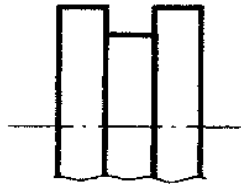
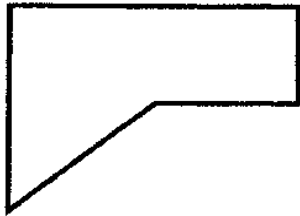
Размерные числа наносятся _____



Выносные линии должны выходить за концы стрелок размерной линии на . . . мм

Каждый размер наносят _____

Нанести размеры на выполненных чертежах в соответствии с ГОСТ 2.307-68.



$\Phi 7-$
 $R5-$

$\square 10$

$S3$

$l 100$

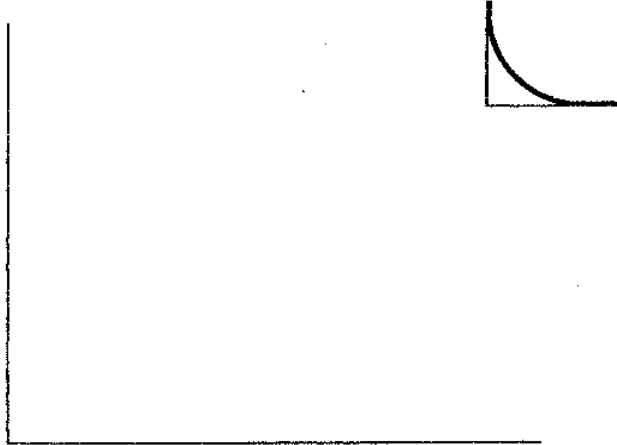


Сопряжение линий

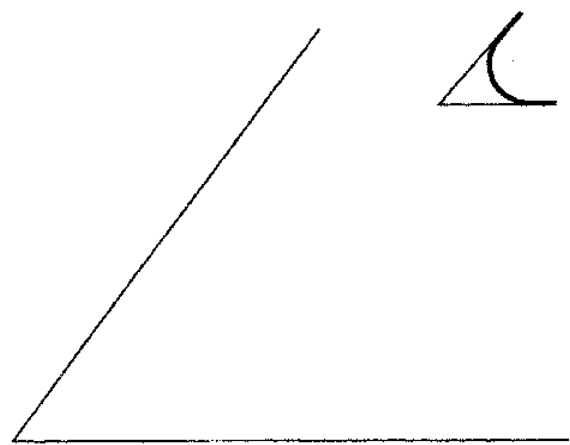
Сопряжением называется _____

Для построения сопряжения необходимо определить: _____

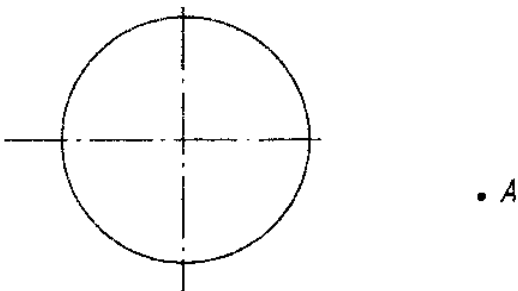
Сопряжение сторон прямого угла.
Радиус сопряжения 30 мм.



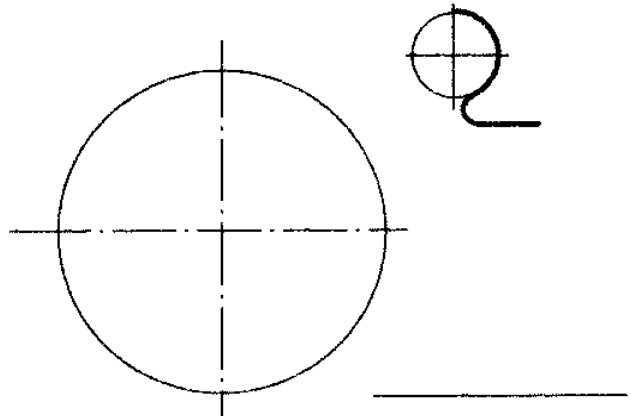
Сопряжение сторон острого угла.
Радиус сопряжения 20 мм.



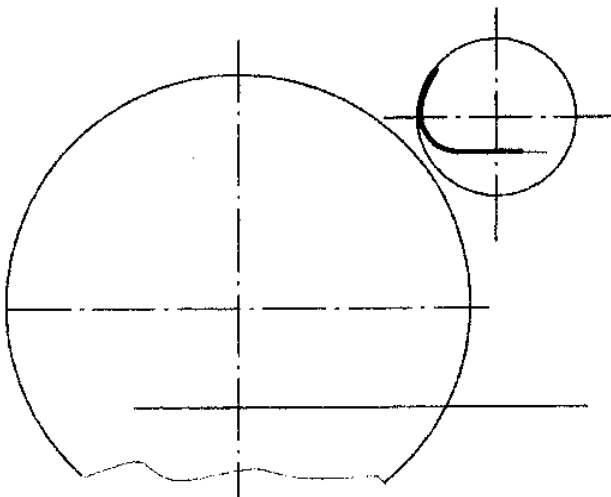
Построить касательную через точку А к окружности.



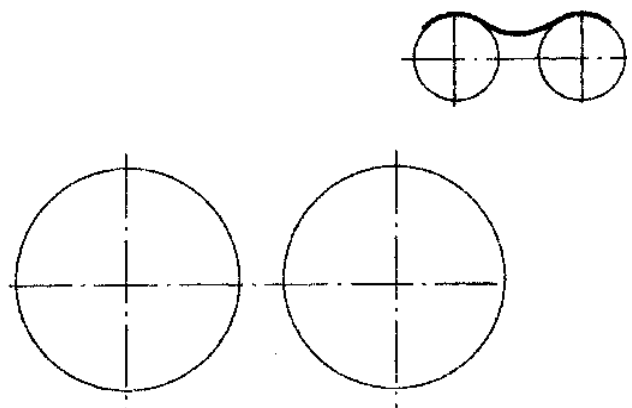
Сопряжение дуги окружности и прямой.



Сопряжение дуги окружности и прямой.
Радиус сопряжения 10 мм.



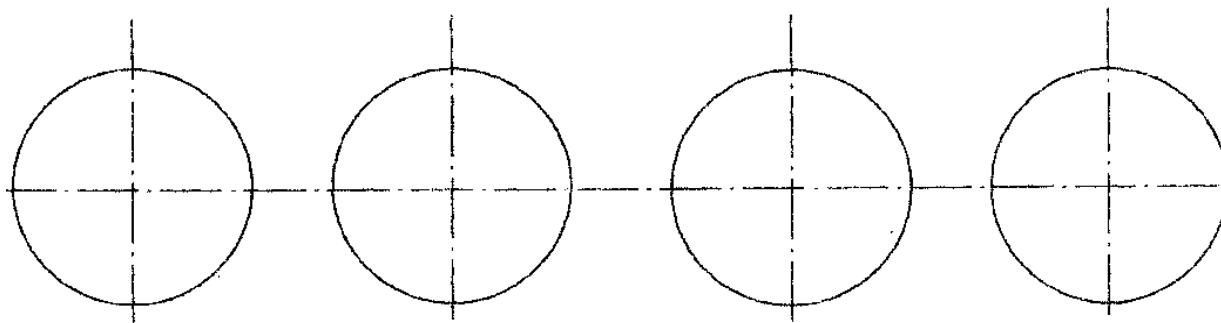
Сопряжение внутреннее двух окружностей.
Радиус сопряжения 20 мм.



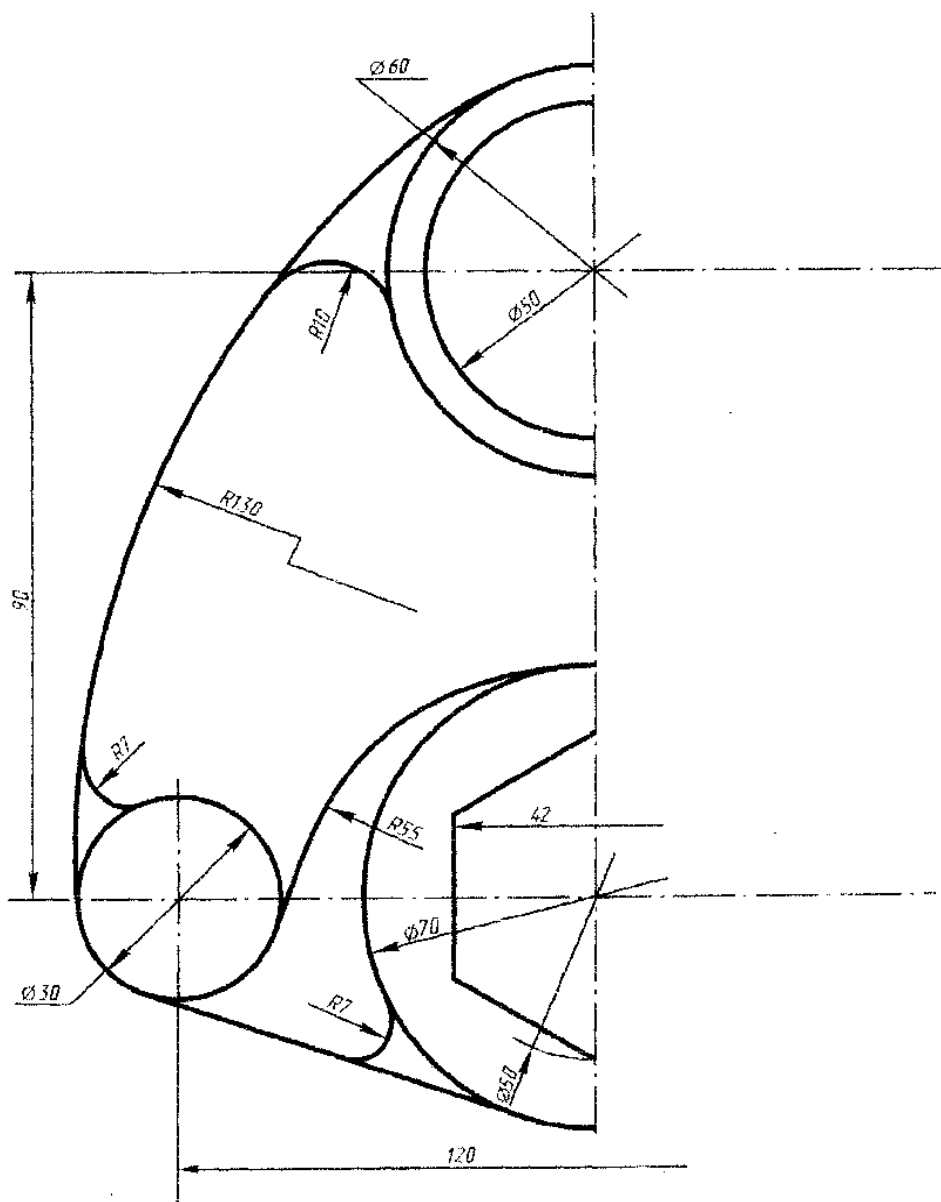
Сопряжение двух окружностей
наружное.
Радиус сопряжения 45 мм.



Смешанное сопряжение
двух окружностей
Радиус сопряжения 50 мм.

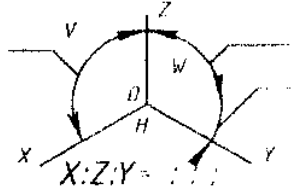


Закончить чертеж с выполнением вспомогательных линий построения сопряжений.

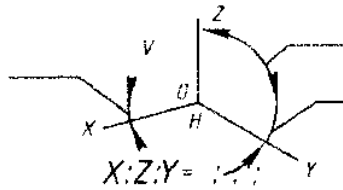


АксонOMETРИЧЕСКИЕ ПРОЕКЦИИ Расположение аксонOMETРИЧЕСКИХ осей

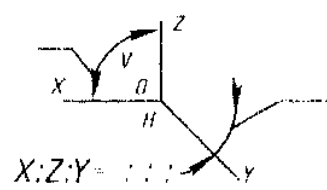
Изометрия



Диметрия



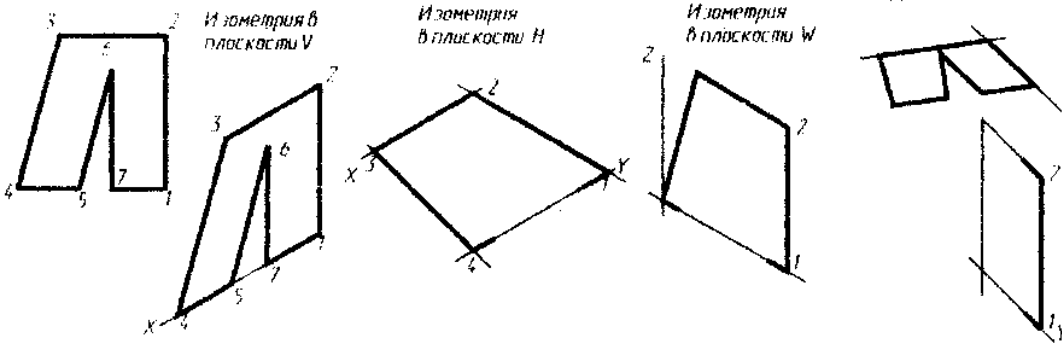
Фронтальная диметрия



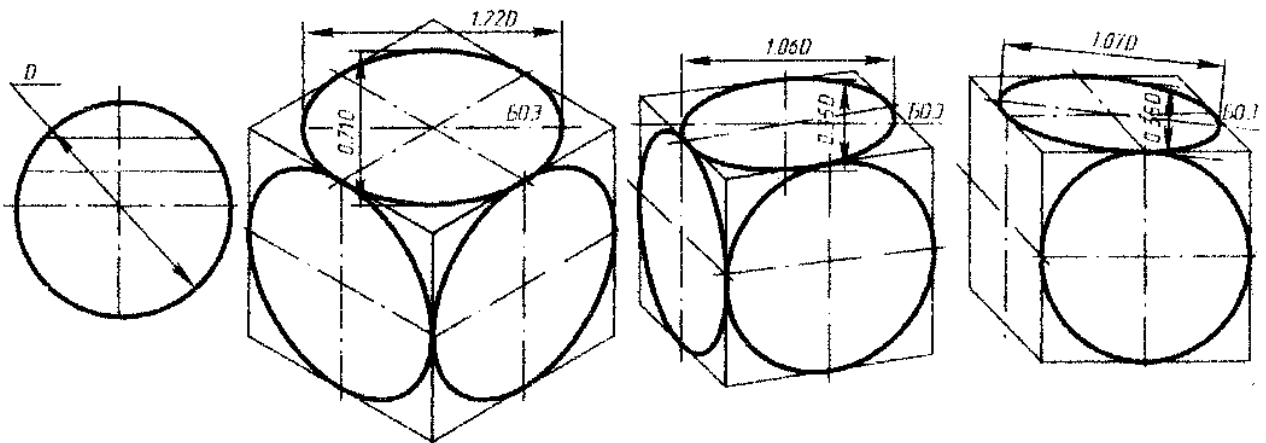
Запишите значения углов и коэффициентов искажения.

2.6.2. Изображение плоских фигур в аксонOMETРИЧЕСКИХ проекциях

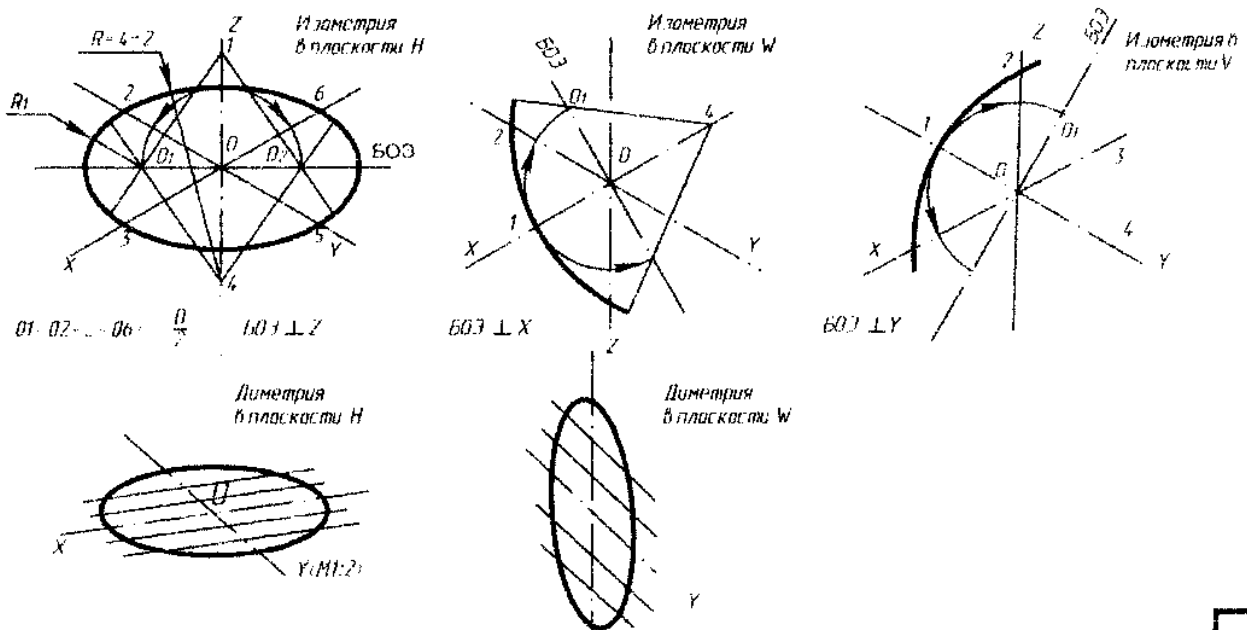
Закончить построения.



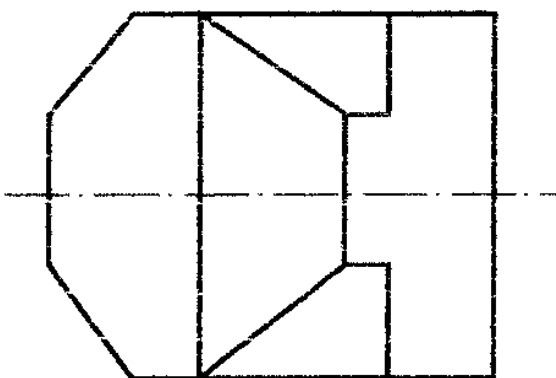
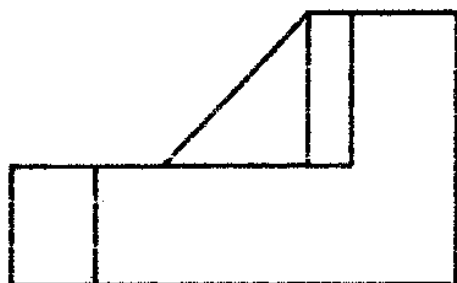
2.6.3. Изображения окружностей в аксонOMETРИЧЕСКИХ проекциях.



Построение проекций окружностей. Закончить построения.

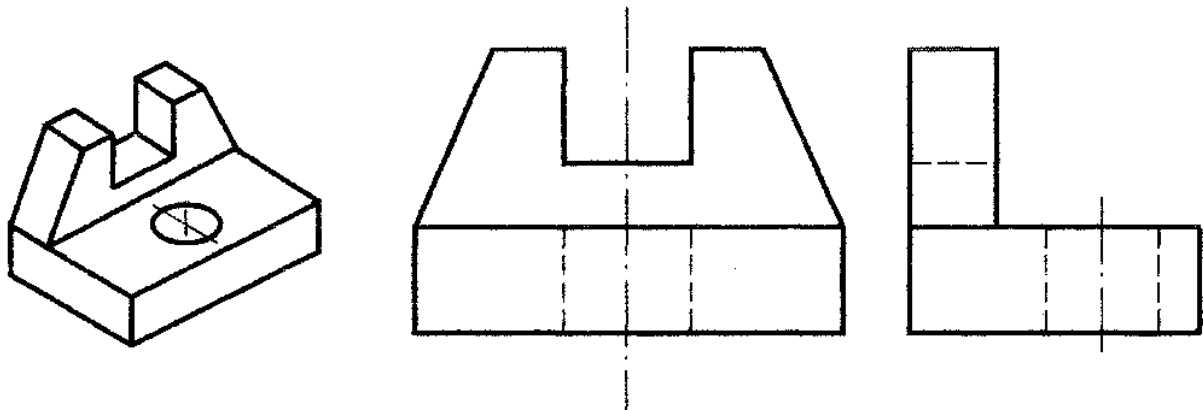


Построить профильную и изометрическую проекции модели.

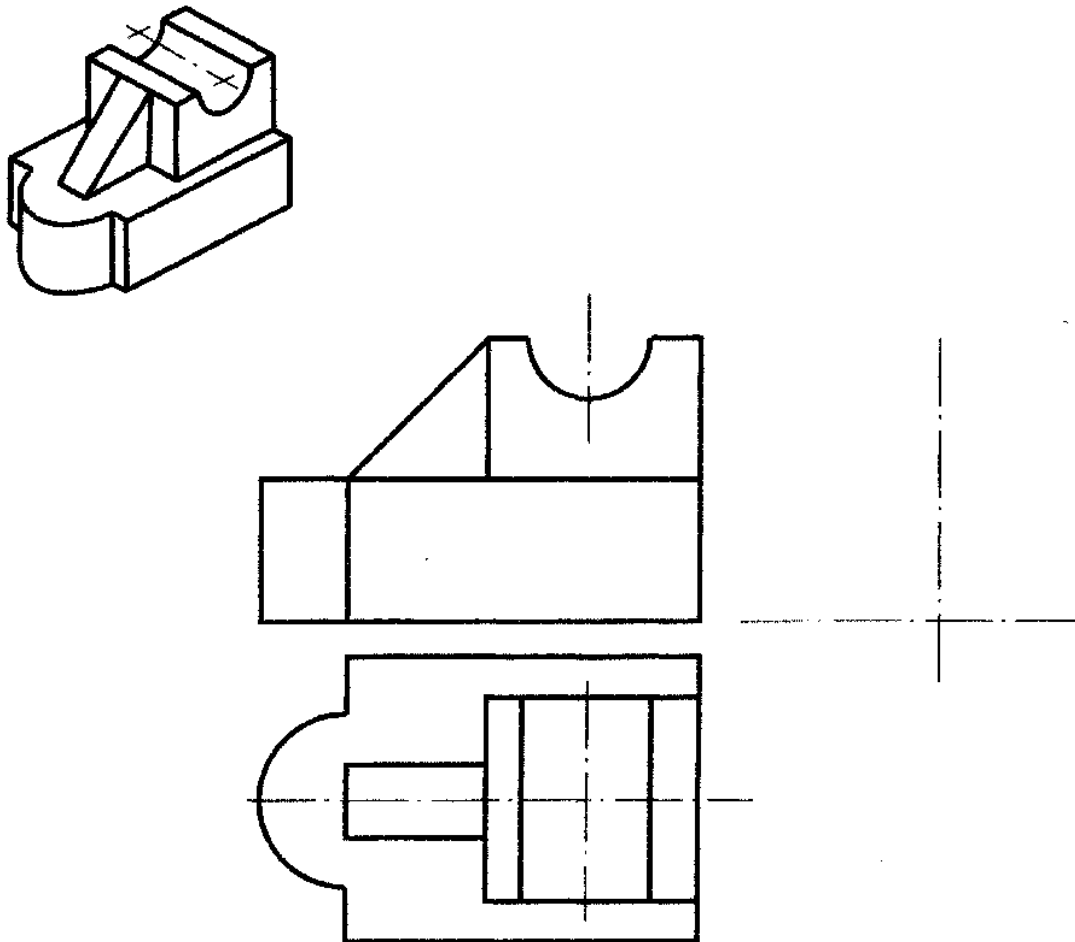


*Проекция модели
Проекция модели по аксонометрическому изображению*

Построить горизонтальную проекцию модели.

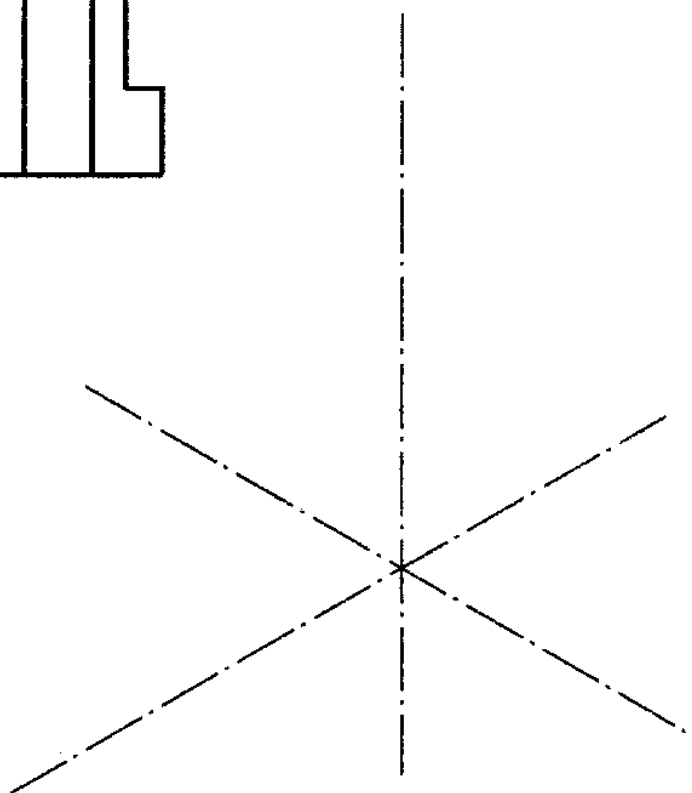
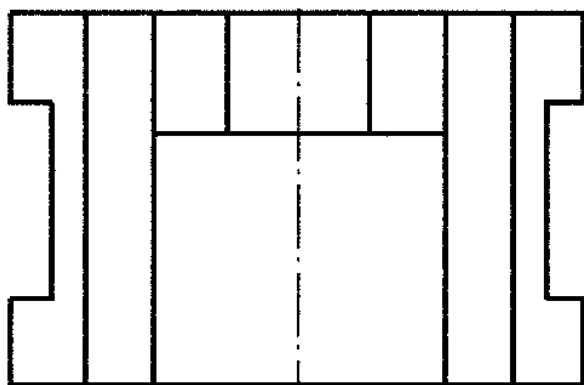
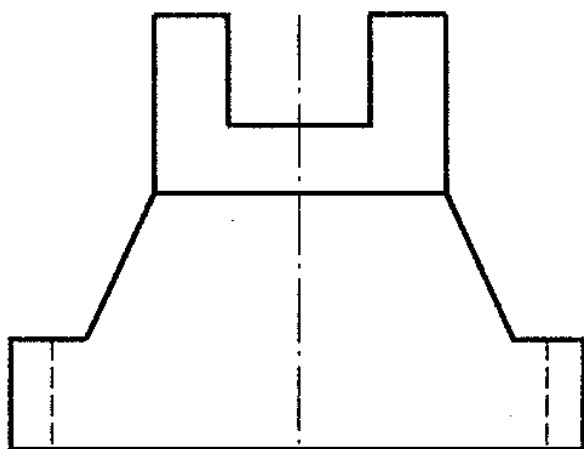


Построить профильную проекцию модели.



Построение третьей проекции модели по двум заданным

Построить профильную и изометрическую проекции модели.



Список литературы:

Учебник

1. Куликов В.П., Кузин А.В., Демин В.М. «Инженерная графика» - М.:ФОРУМ: ИНФРА-М,2007.

Рабочие тетради

1. Исаев И.С. «Инженерная графика»- М.:ФОРУМ: ИНФРА-М, 2007.
2. Кучукова Т.В. «Черчение» Разрезы-М.: Вентана - Граф, 2005.